



Opciono - kolica sa prednjim vratima Opcija, kolica sa zadnjim vratima Opcija, bočni izduv za vazduh
za prednju stanicu sa sirupima



Standard 6

LISTED
SA2650Selected 50
Hz. Models

Item No. _____

C706

Aparat za soft sladoled

Sa jednim ukusom, sa pumpom

Karakteristike

Za sve popularne vrste soft sladoleda, od light do kremastog, masnijeg sladoleda; od voćnog do mliječnog i jogurt sladoleda.

Cilindar

Jedan cilindar, zapremine 3.2 litara.

Tank za bazu

Jedan tank, zapremine 18.9 litara. Koaksijalna pumpa koja ubacuje optimalnu količinu smješe i vazduha u cilindar čime se postiže konzistentan overrun. Odvojeni rashladni sistem tanka održava temperaturu baze ispod 5°C, tokom Auto i Standby modula rada.

Signalne lampice

Signal "smješa na minimumu" obavještava operatera da treba dodati smješu. Kada se upali lampica "smješa nestala" aparat se gasi da se spriječe kvarovi.

Elektronske komande

Softech[™] je naš jedinstveni sistem upravljanja zasnovan na mikroprocesoru koji reguliše hlađenje tako što kontroliše viskozitet baze i na taj način održava konstantnim kvalitet i konzistenciju sladoleda.

Standby

Tokom dužih perioda tokom kojih se sladoled ne izdaje, aparat održava konstantnom temperaturu baze u tanku i cilindru i čini je bezbjednom za upotrebu.

Digitalni indikator temperature

Temperature baze u tanku se očitava kako bi se obezbijedilo da ona uvijek bude u bezbjednim okvirima. Očitavanje u celzijusima ili faranhajtima.

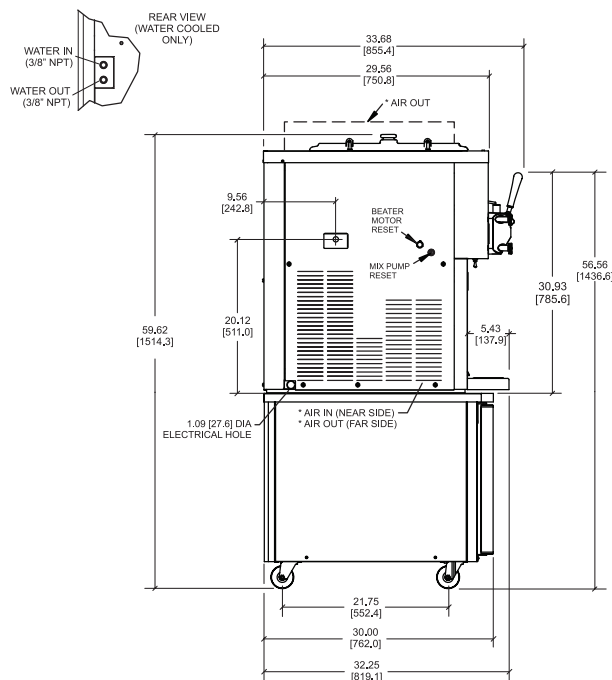
Sigurnosni sistem za zablavljanje vratanaca

Štiti operatera od povreda jer mješač ne može da se pokrene ukoliko se prethodno vratanaca cilindra ne postave na svoje mjesto.

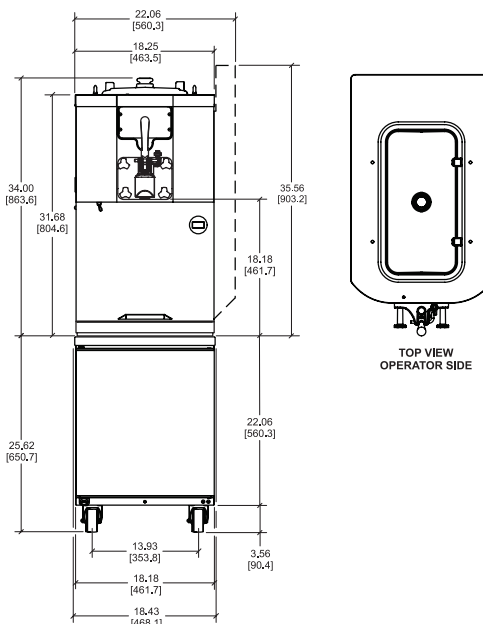
Kontinuirano istraživanje i razvoj doprinose stalnim promjenama te proizvođač zadržava pravo izmjena bez prethodne najave.

C706 Aparat za soft sladoled

C706



Prikaz sa opcionim bocnim izduvom za vazduh i kolicima



NOTE: * (AIR COOLED ONLY) FIGURES IN BRACKETS INDICATE MILLIMETERS / DECIMAL AND FRACTIONAL DIMENSIONS EQUAL TO (PLUS OR MINUS 1/16 INCH [1.5mm]).

težina	lbs.	kg.
neto	430	195.1
bruto	437	198.2
	cu. ft.	cu. m.
zapremina	35.8	1.02

Dimenzije	in.	mm.
širina	18-1/4	464
dubina	32-1/4	820
visina	34	864
udaljenost od pulta	---	---

*postavlja se na plasticnu podlošku na radnoj površini ili na opciona kolica

napon	Max.amper. osigurača	Minimalna amperaža kabla	Faza (P) žica (W)
208-230/60/1 vazdušno	35	26	2P 3W
208-230/60/1 vodeno	35	26	2P 3W
208-230/60/3 vazdušno	25	18	3P 4W
208-230/60/3 vodeno	25	18	3P 4W
220-240/50/1 vazdušno	30	22	2P 3W
380-415/50/3N~ vazdušno	12	9	4P 5W

This unit may be manufactured in other electrical characteristics. Refer to the local Taylor Distributor for availability.

(For exact electrical information, always refer to the data label of the unit.)

Bidding Specs

Electrical : Volt _____ Hz _____ ph _____

Neutral: Yes No Cooling Air Water NA

Options _____

Specifikacija

Elektro

Potrebna jedna utičnica. Za pravilno pevezivanje na struju pogledaj podatke vezane za napon. Predviđeno da uređaj bude trajno povezan na mrežu. Za podatke o vrsti utikača i utičnice kontaktirajte lokalnog distributera Taylor-a.

Motor mješača

Jedan motor snage 1.5 HP.

Rashladni sistem

Jedan kapaciteta 9,500 BTU/hr. R404A. Odvojeni sistem hlađenja tanka, 400 BTU/hr. R134a. (podatak o BTU može da varira u zavisnosti od kompresora).

Vazdušno hlađenje

Minimalno 152 mm razmak sa obje strane, ledna strana prislonjena uz zid da bi se spriječilo povratno kruženje toplog vazduha. Minimalan bočni razmak se mora obezbijediti da bi se dobile optimalne performanse u radu.

Opcioni bočni izduv usmjerava protok toplog vazduha prema gore. U ovom slučaju, aparat se desnom stranom može primaci uz zid.

Vodeno hlađenje

Dovod i odvod vode na poledini aparata presjeka 3/8".

Opcioni dodaci

- kolica sa točkovima; ukupna visina aparata s kolicima 1515 mm
- držač korneta
- Promo paneli - Vanila ili "Flavor Burst" kornet
- brava poklopca ranka
- nogari - povećavaju visinu uređaja za 108 mm
- stanica za sirupe (ukoliko se montira na prednjoj strani potrebna su posebna kolica, a ako se montira bocno set djelova za montazu
- kanal za izdov vazduha gore (samo modeli sa vazdušnim hlađenjem)

Težina kolica model C201:

Neto: 68.0 kg bruto: 77.6 kg; zapremina 0.41 m3



Telefon: +387 66 802 335 tel/faks: +387 51 466 142
arilija aplina 2, 78000 Banja Luka
Republika Srpska, Bosna i Hercegovina
office@dmngelato.com www.dmngelato.com